

Créer une maison en torchis

- en papier -



À la fin de l'**Antiquité** et au début du **Moyen-Âge**, quelques habitations sont construites en pierre, en ville comme à la campagne. Mais la plupart des maisons sont bâties en bois et en terre. La population utilise ainsi les matériaux disponibles à proximité.

Les **maisons en torchis** sont alors nombreuses. Le torchis est une technique de construction utilisée à partir de la fin de la Préhistoire et jusqu'à aujourd'hui. Il s'agit d'un mélange de **terre** argileuse, d'eau et de **paille**, posé sur une structure de bois (comme une grille) pour constituer les murs de la maison. Au Moyen-Âge, les fenêtres étaient souvent petites, le sol en terre battue et un feu pouvait brûler au centre de la pièce pour chauffer et cuisiner. Parfois, un petit muret de pierre était construit pour poser le mur de torchis dessus et ainsi le protéger de l'humidité.

Créer une maison en torchis - en papier -

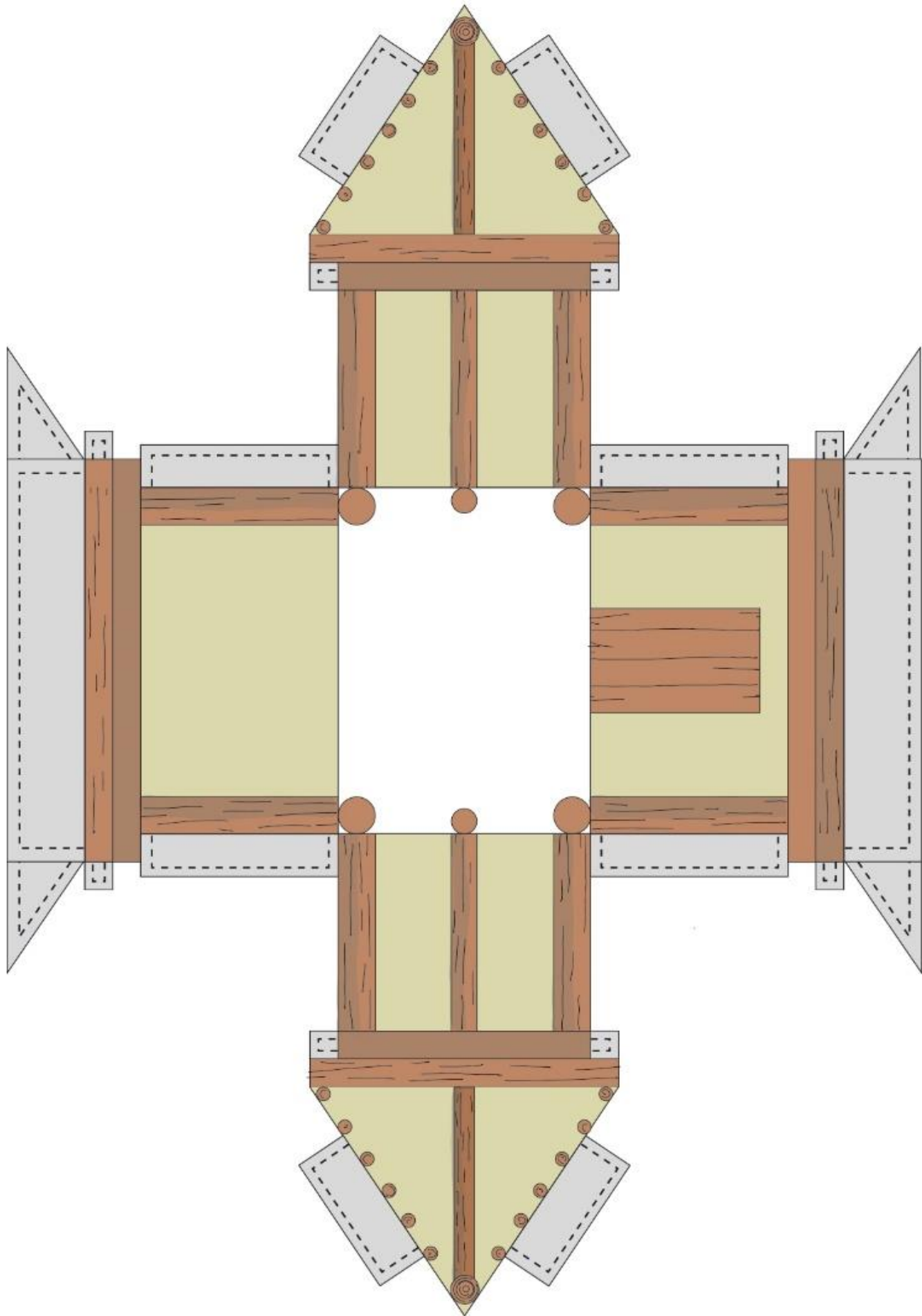
- Le matériel -

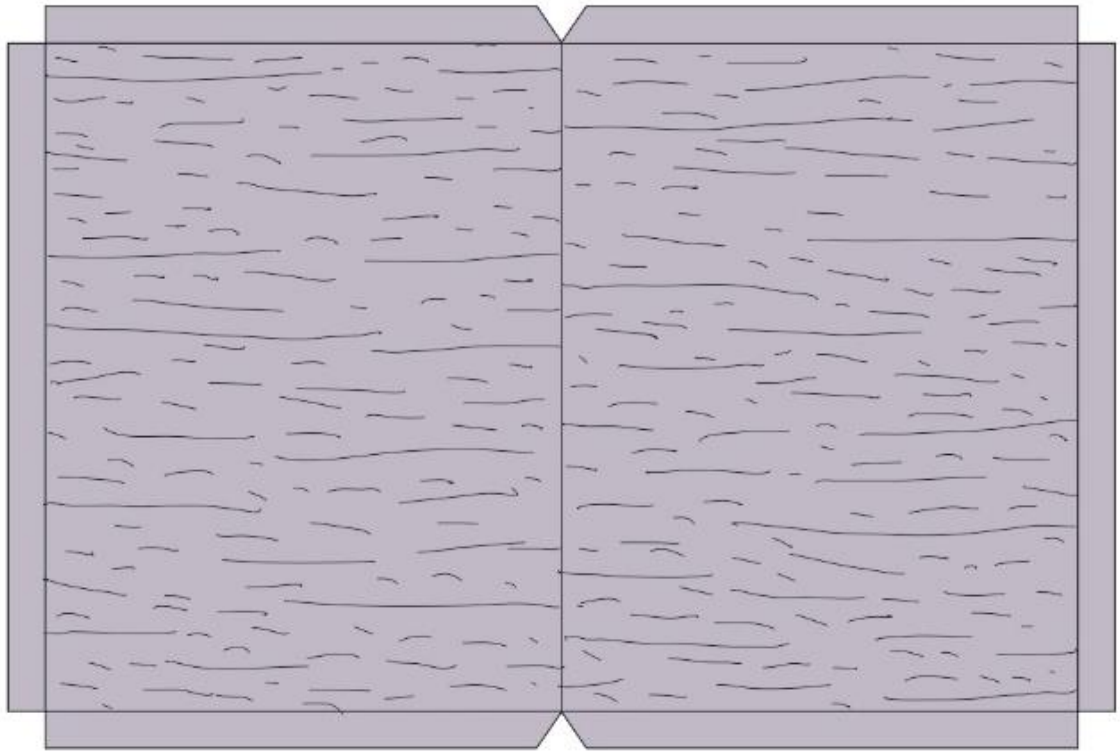
- Les 2 pages ci-dessous, imprimées sur du papier épais
- Une paire de ciseaux
- Un tube de colle

- Les étapes -

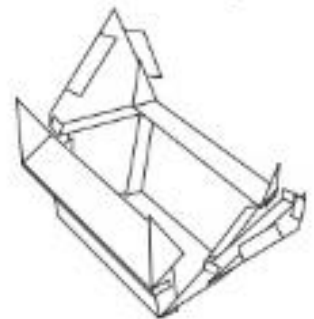
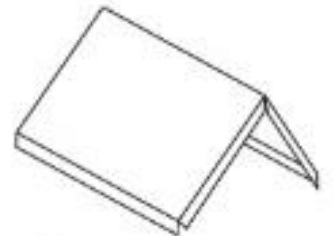
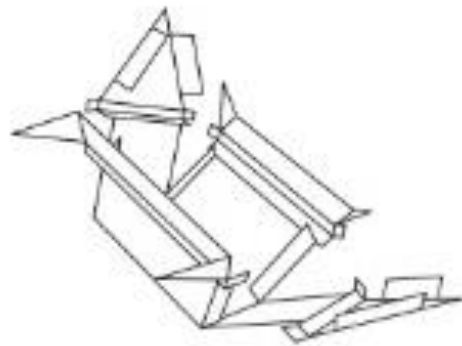
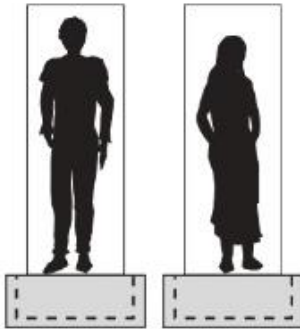
- ① En suivant les bords, découpe :
 - Les murs de la maison
 - Le toit
 - Les deux personnages
- ② Plie ensuite les différents éléments en t'aidant des schémas. Tu peux t'aider d'une règle pour bien plier le long des traits.
- ③ Assemble toutes les parties.







1,75 m



0 2,5 m

éch : 1/50